



**Київобленерго**

Форма ТУ КОЕ

Додаток №1 до договору про приєднання до електричних мереж № К-00-17- від .2017р.

**Відділ видачі технічних умов ПАТ "Київобленерго"**

Адреса 04136 м. Київ, вул. Стеценка, 1-а,  
факс 443-03-04, тел. 494-43-20

На запит №217 від 18.01.2017 року

Дата видачі *01.02.2017* року

**НС-005534** \*ТЕХНІЧНІ УМОВИ № К-00-17- *0047*  
приєднання, яке не є стандартним, до електричних мереж електроустановок

**Житловий комплекс з приміщеннями медичного, оздоровчого, освітнього та комерційного призначення на території третього мікрорайону м. Обухів, Товариство з обмеженою відповідальністю «НОВИЙ ДІМ КВАРТАЛ»**

(назва об'єкта та повне найменування/прізвище, ім'я, по батькові замовника)

1. Місцезнаходження об'єкта замовника: **Київська обл., м. Обухів, кад. №3223110100:01:017:0004**

Функціональне призначення об'єкта **житло**

Прогнозований рік введення об'єкта в експлуатацію **2017р.**

2. Існуюча дозволена (приєднана) потужність згідно договору про постачання (користування) електричної енергії - кВт;

I категорія - кВт,

II категорія - кВт,

III категорія - кВт.

3. Величина максимального розрахункового (прогнозованого) навантаження з урахуванням існуючої дозволеної (приєднаної) потужності **1100** кВт;

I категорія - кВт,

II категорія **1100** кВт,

III категорія - кВт.

Встановлена потужність електронагрівальних установок:

- електроопалення - кВт,

- електроплити - кВт,

- гаряче водопостачання - кВт.

Графік введення потужностей по рокам

Рік введення потужності	Величина максимального розрахункового (прогнозованого) навантаження з урахуванням існуючої дозволеної (приєднаної) потужності, кВт	Категорія надійності електропостачання		
		I	II	III
<b>2018</b>	<b>360</b>	-	<b>360</b>	-
<b>2019</b>	<b>620</b>	-	<b>620</b>	-
<b>2020</b>	<b>860</b>	-	<b>860</b>	-
<b>2021</b>	<b>1100</b>	-	<b>1100</b>	-

4. Джерело електропостачання :

**ПС 110/35/10 кВ «Обухів», I с.ш. 10 кВ, ком. проект**

**ПС 110/35/10 кВ «Обухів», II с.ш. 10 кВ, ком. проект**

(диспетчерська назва лінії електропередачі, підстанції)

(опори, комірки)

5. Точка забезпечення потужності

**РУ-110 кВ ПС 110/35/10 кВ «Обухів»**

(диспетчерська назва лінії електропередачі, підстанції)

(опори, комірки)

6. Точка приєднання:

**на вихідних клеммах комутаційних апаратів в РУ-10 кВ РП-10 кВ, що проектується.**

(диспетчерська назва лінії електропередачі, підстанції)

(опори, комірки)

Напруга приєднання: **10** кВ;

7. Розрахункове значення струму короткого замикання в точці приєднання електроустановки замовника або вихідні дані для його розрахунку: **визначити проектом.**

8. Прогнозовані межі балансової належності та експлуатаційної відповідальності встановлюються в точці приєднання електроустановки.

### **I. Вимоги до електроустановок Замовника**

1. Для одержання потужності на об'єкті замовник від точки приєднання до об'єкта замовника необхідно виконати:

1.1. Вимоги до електричних мереж основного живлення:

Запроектувати та збудувати необхідну кількість закритих двотрансформаторних підстанцій (ЗТП) 10/0,4 кВ, цегляного або залізобетонного виконання відповідно до проектного рішення. ЗТП-10/0,4 кВ передбачити на дві секції шин. Місце установки ЗТП-10/0,4 кВ та потужність силових трансформаторів визначити проектом.

Живлення ЗТП-10/0,4 кВ, що проектується виконати шляхом будівництва КЛ-10 кВ від різних секцій шин РП-10 кВ, що проектується. Схему мереж 10 кВ визначити проектом.

Запроектувати та спорудити необхідну кількість КЛ-0,4 кВ від РУ-0,4 кВ ЗТП-10/0,4 кВ, що проектується до ВРП об'єктів. Параметри КЛ-0,4 кВ визначити проектом.

Внутрішнє електропостачання житлової забудови виконати згідно проекту.

Встановити окремі ВРП для нежитлових та житлових приміщень.

1.2. Вимоги до електричних мереж резервного живлення, у тому числі виділення відповідного електрообладнання на окремі резервні лінії живлення для збереження електропостачання цього електрообладнання у разі виникнення дефіциту потужності в об'єднаній енергосистемі: Мережі 0,4 кВ розробити проектом з урахуванням категорійності струмоприймачів з улаштуванням пристрою АВР-0,4 кВ безпосередньо біля відповідальних струмоприймачів.

1.3. Вимоги до розрахункового обліку електричної енергії:

Балансові обліки електроенергії передбачити на вводах в РУ-0,4 кВ ЗТП-10/0,4 кВ, що проектується.

Загальнобудинковий облік електроенергії передбачити на вводах в ВРП-0,4кВ об'єктів.

При проектуванні дотримуватись вимог п.1.5 ПУЕ, Правил користування електричною енергією для населення (ПКЕЕН). Засоби обліку електроенергії рекомендовано виконати із застосуванням електронних лічильників об'єднаних в систему АСКОЕ, дозволяється використовувати лічильники з відповідними аналогічними характеристиками, які відповідають статі 8 ЗУ «Про метрологію та метрологічну діяльність» та п. 10 ПКЕЕН., встановити загальнобудинковий лічильник електроенергії та маршрутизатор (концентратор) для передачі даних з лічильників на сервер ПАТ "Київобленерго". При проектуванні дотримуватись ДБН В. 2.5-23:2010 п.п. 11.12-11.15 та п.1.5.30 ПУЕ 2014р. Лічильники встановити в щитах на сходиноквих клітинах, для приватних житлових будинків, лічильники мають бути розташовані в дводверних шафах розташованих на спеціальній конструкції, або на опорі в доступному місці з метою безперешкодного доступу в місцях загального користування. Прилади обліку мають бути придбані та оплачені у відповідності п.8 ПКЕЕН.. В щитах обліку передбачити оглядове вікно у внутрішніх та зовнішніх дверцятах для можливості зняття показника лічильника та оперування комутаційними апаратами. Внутрішні дверцята дводверних шаф, повинні мати можливість опломбування (дооблікових струмоведучих кіл та ввідного комутаційного апарату, лічильника). Лічильник має бути прямого включення. Схему підключення лічильника погодити на стадії проектування з Комерційною дирекцією.

Рекомендовані типи електролічильників:

1-ф лічильники

1. NP-06 тип NP-71L – "ADD Group", Молдова.

2. НІК 2104-02.40РТМВ – "НІК-Електроніка", Україна.

3-ф лічильники:

1. NP-06 тип NP73L – "ADD Group", Молдова.

2. НіК 2303L 1080МЕ - "НІК-Електроніка", Україна.

3. НіК 2303I 1080МЕ - "НІК-Електроніка", Україна.

Для нежитлових приміщень приєднаною потужністю 150 кВт.

При проектуванні дотримуватись вимог глави 1.5 ПУЕ (в тому числі п. 1.5.11 пп. 2), Правил користування електричною енергією (ПКЕЕ). Точки розміщення комерційних приладів обліку електроенергії повинні відповідати п.3 ПКЕЕ. Пристрої АВР та інші пристрої автоматики та вимірювань (первинні та вторинні кола) не повинні бути підключені до дооблікових кіл. Облік електроенергії виконати із застосуванням електронного багатофункціонального лічильника, що має можливість виміру активної та реактивної енергії, мати цифровий та оптичний порт, можливості включення в систему АСКОЕ (ПУЕ п. 1.5.11 пп. 2). Точки комерційних приладів обліку електроенергії, необхідна їх кількість, тип приладів обліку, схему підключення лічильників, можливість встановлення ЛУЗОД та формат протоколу передачі даних, види каналів зв'язку, погодити на стадії проектування з Комерційною дирекцією. Передбачити встановлення трансформаторів струму кл. т 0.5S. Забезпечити можливість опломбування лічильника, первинних та вторинних кіл живлення, приводів і кнопок управління комутаційних апаратів та кришок автоматичних вимикачів, встановлених у цих колах, кришок на зборках і колодках затискачів, випробувальних блоках (КП-25, КП-125, арр5, арр6), та всі інших пристроїв і місць, що унеможлиблює доступ до струмоведучих частин схеми обліку. Передбачити оглядове вікно для можливості зняття показника лічильника.

Рекомендовані типи електролічильників:

1. ZMD 410CR (ZMG 410CR, ZMG 310CR) з вбудованими GSM/GPRS модулями – "Landis&Gyr", Швейцарія.

2. SL 7000 Smart з вбудованими GSM/GPRS модулями – "Itron, Inc", Франція.



Київобленерго

Форма ТУ КОЕ

НС- 005534 \*

3. ACE 6000 з вбудованими GSMGPRS модулями – "Itron, Inc", Франція.

4. NP-06 тип NP-73E з вбудованим GSMGPRS модулем під клемною кришкою – "ADD Group", Молдова.

1.4. Вимоги до компенсації реактивної потужності: *Згідно ПУЕ.*

1.5. Вимоги до ізоляції, захисту від перенапруги:

*Номінальні струми розчіплювачів автоматичних вимикачів прийняти згідно розрахунків.*

1.6. Вимоги до електропостачання приладів та пристроїв, які використовуються для будівництва та реконструкції об'єктів електромереж:

*У разі необхідності, технічні умови на приєднання електроустановок будівельних струмоприймачів, одержати в ПАТ «Київобленерго» (адреса: м. Київ, вул. Стеценка, 1-а).*

1.7. Рекомендації щодо використання типових проектів електрозабезпечення електроустановок: *згідно діючих типових рішень.*

1.8. Рекомендації щодо регулювання добового графіка навантаження: *не вимагається.*

2. Додаткові вимоги та умови:

2.1. Установлення засобів вимірювальної техніки для контролю якості електричної енергії (заповнюються за згодою Замовника): *не вимагається.*

2.2. Вимоги до автоматичного частотного розвантаження (АЧР), системної протиаварійної автоматики (СПА): *не вимагається.*

2.3. Вимоги до релейного захисту й автоматики, компенсації струмів однофазного замикання в мережах з ізольованою нейтраллю тощо: *не вимагається.*

2.4. Вимоги до телемеханіки та зв'язку: *не вимагається.*

2.5. Специфічні вимоги щодо живлення електроустановок замовника, які стосуються резервного живлення, допустимості паралельної роботи елементів електричної мережі: *не вимагається.*

2.6. *Проектом передбачити заходи з дотримання охоронних зон електромереж.*

*Підключення електроустановок буде здійснено за умови дотримання Правил охорони електричних мереж. Захисні заходи безпеки електроустановок виконати відповідно до вимог ПУЕ і вимог "Правил будови електроустановок. Електрообладнання спеціальних електроустановок". НПАОП 40.1-1.32.01 (ДНАОП 0.00-1.32-01).*

## *II. Вимоги до електроустановок електропередавальної організації*

1. Для одержання потужності в точці приєднання проектна документація від точки забезпечення потужності до точки приєднання має передбачати:

1.1. Вимоги до електромереж основного та резервного живлення:

*Виконати переведення ЛЕП-10 кВ Л-78 «ТП-23» з існуючої комірки 10 кВ №27 П с.ш. на проектну комірку 10 кВ на Г с.ш.*

*Запроектувати та збудувати РП-10 кВ, цегляного або залізобетонного виконання. РП-10 кВ передбачити на дві секції шин 10 кВ. Будівельну частину РУ-10 кВ РП-10 кВ передбачити не менше як на 8 лінійних комірок. До комплектації прийняти необхідну кількість комірок. Комірки укомплектувати вакуумними вимикачами з комплектами ОПН-10. Місце установки РП-10 кВ визначити проектом. Комплектацію РП-10 кВ виконати згідно заявленої категорії.*

*Живлення РП-10 кВ, що проектується виконати з різних с.ш. 10 кВ ПС 110/35/10 кВ «Обухів» шляхом будівництва двох КЛ-10 кВ до РУ-10 кВ РП-10 кВ, що проектується. Переріз КЛ-10 кВ прийняти не менше 240 мм<sup>2</sup>. Вихід КЛ-10 кВ по території ПС 110/35/10 кВ «Обухів» виконати згідно проекту.*

1.2. Вимоги до релейного захисту й автоматики, компенсації струмів однофазного замикання в мережах з ізольованою нейтраллю тощо: *Релейний захист проектних комірок в РП-10 кВ, що проектується виконати на мікропроцесорних реле МРЗС-05 або аналог, дуговий захист на фототиристорах. Виконати розрахунок уставок релейного захисту. По результатам розрахунку вибрати трансформатори струму.*

1.3. Вимоги до телемеханіки та зв'язку: *Виконати телемеханізацію РП-10 кВ, що проектується, в обсязі: ТУ, ТВ, ТС. Виконати всі необхідні вимірювання і випробування. Типи приладів телемеханіки*

та обсяги телемеханізації погодити з групою АТП дирекції ІТ та Т ПАТ «Київобленерго». Забезпечити телесигналізацією демонтажу пристроїв РЗА та ВВ проектної комірки.

1.4. Вимоги до ізоляції, захисту від перенапруги: виконуватися електропередавальною організацією згідно завдання на проектування.

1.5. Вимоги до кошторисної частини проекту: у відповідності до ДСТУ Б.Д 1.1.-1:2013. Надати на погодження на паперовому та електронному носіях.

1.6. Вимоги до оформлення проектно-кошторисної документації:

1.6.1. До початку процесу проектування, для можливості коректного оформлення документів на право власності чи користування земельних ділянок під будівництво мереж зовнішнього електропостачання, замовнику погодити передпроектні роботи з ПАТ «Київобленерго» (м. Київ, вул. Стеценка, 1-а).

Обсяг передпроектних робіт:

- план траси ЛЕП-10 кВ, місце розташування РП-10 кВ та ЗТП-10/0,4 кВ, що проектується, відомість відведення земельних ділянок під тимчасове та постійне користування.

- трасу ЛЕП-10 кВ, місце розташування РП-10 кВ та ЗТП-10/0,4 кВ, що проектується на стадії проектування погодити з Обухівським РП та іншими зацікавленими організаціями.

1.6.2. Проект мереж зовнішнього електропостачання, підлягає погодженню електропередавальною організацією після набуття права власності чи користування земельними ділянками під мережі зовнішнього електропостачання.

1.6.3. Проект виконати у відповідності до ДБН А.2.2-3-2014 та Порядку розроблення проектно-кошторисної документації на будівництво об'єктів, затвердженого наказом Міністерства регіонального розвитку, будівництва та житлово-комунального господарства України від 04.06.2014р. №163.

Окремими розділами (томами) передбачити кошторис за джерелом електропостачання, електричними мережами від точки забезпечення потужності до точки приєднання електроустановки (зовнішні мережі електропостачання) та від точки приєднання до електроустановок замовника (внутрішні мережі електропостачання).

2. До початку будівництва проект погодити з: ПАТ "Київобленерго" (адреса: м. Київ, вул. Стеценка, 1-а).

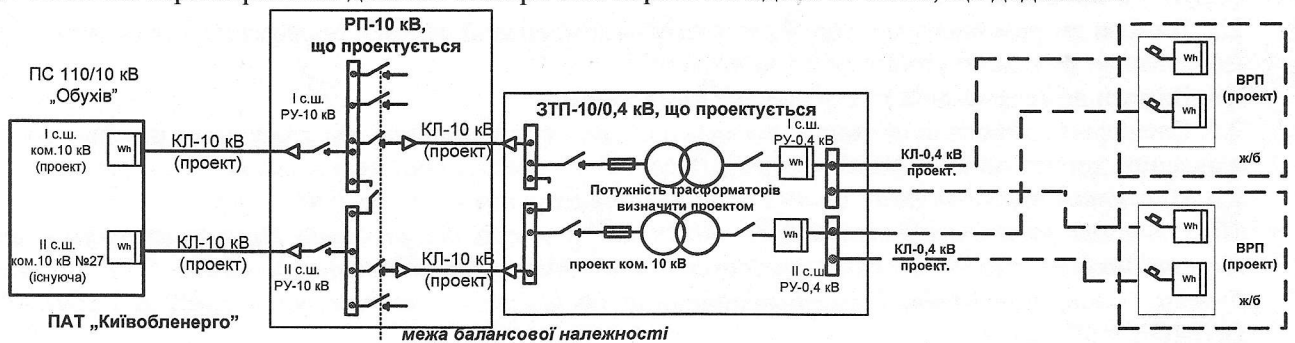
Примітка: Обґрунтованість вимог технічних умов може бути оскаржена до Держенергонагляду.

Виконавець ТУ інженер відділу ВВТУ

тел.

Сущенко Б.М.

3. Технічна характеристика ділянки електричної мережі наведена на схемі, що додається:



Технічні умови №К-00-16-0508 від 31.05.2016 року та Договір про приєднання до електричних мереж №К-00-16-0508 — вважати такими, що не набули чинності.

Електропередавальна організація:

ПАТ «Київобленерго»  
08132, Київська обл.,  
Киево-Святошинський район,  
м. Вишневе, вул. Київська, 2-Б,  
р/р 26006002024992  
ПАТ «Перший Інвестиційний Банк»  
МФО 300506  
Код ЄДРПОУ 23243188  
Свідоцтво № 200125665  
ППН № 232431810368  
тел.: (044) 494-43-20

Директор технічний

М. П.

Тетманов В.А.

(підпис, П.І.Б.)

2017 року

Замовник:

Товариство з обмеженою відповідальністю  
«НОВИЙ ДІМ КВАРТАЛ»  
08700, Київська область, м. Обухів,  
вул. Миру, 9-А  
код ЄДРПОУ 35470943  
р/р 26005053155828 в  
філії КБ ПАТ «Приват Банк»  
МФО 321842

Директор

М. П.

Кірейчук В.М.

(підпис, П.І.Б.)

2017 року



Київобленерго

Форма ТУ КОЕ

ЗМ- 001949 \*

Додаток №2

до договору №К-00-17-0047 від 13.03.2017р

Відділ видачі технічних умов ПРАТ "Київобленерго"

Адреса 04136 м. Київ, вул. Стеценка, 1-а

факс. 443-03-04, тел. 494-43-20

На запит № 935 від 13.02.2018 року

Замовник: ТОВ «НОВИЙ ДІМ КВАРТАЛ»

Дата внесення змін 26.02.2018р.

## ЗМІНИ №1

ДО ТЕХНІЧНИХ УМОВ №К-00-17-0047 від 01.02.2017р.

на приєднання *Житлового комплексу з приміщеннями медичного, оздоровчого, освітнього та комерційного призначення на території третього мікрорайону м. Обухів* (II категорія струмоприймачів за надійністю електропостачання, з максимальною розрахунковою потужністю 1100 кВт, 10 кВ), розташованого за адресою: *Київська обл., м. Обухів, кад. № 3223110100:01:017:0004.*

1. Пункт 6 викласти в наступній редакції:

6. Точка приєднання: *На вихідних контактах комутаційних апаратів, встановлених в РУ-10 кВ ОЗТП-10/0,4 кВ, що проектується в сторону силових трансформаторів та відхідних КЛ-10 кВ в сторону ЗТП-10/0,4 кВ, що проектується.*

2. Пункт 1.1 Розділу I викласти в наступній редакції:

1.1. Вимоги до електромереж основного живлення:

*Запроектувати та збудувати першою в схемі електропостачання об'єкту закриту двотрансформаторну підстанцію з розширенням РУ-10 кВ опорного типу (ОЗТП-10/0,4 кВ), цегляного або залізобетонного виконання відповідно до проектного рішення з секціонуванням мереж 0,4 кВ. Розміри будівельної частини РУ-10 кВ, визначити проектом, з можливістю встановлення не менше 8 лінійних комірок на кожену секцію шин. Безпосереднє місце будівництва ОЗТП-10/0,4 кВ, що проектується визначити проектом.*

*Запроектувати та збудувати необхідну кількість закритих двотрансформаторних підстанцій ЗТП-10/0,4 кВ цегляного або залізобетонного виконання відповідно до проектного рішення, з трансформаторами необхідної потужності. Безпосередні місця будівництва ЗТП-10/0,4 кВ визначити проектом з урахуванням заявленої потужності.*

*Живлення ЗТП-10/0,4 кВ, що проектується виконати КЛ-10 кВ від різних секцій шин ОЗТП-10/0,4 кВ, що проектується. Схему мереж 10 кВ визначити проектом.*

*В РУ-0,4 кВ ОЗТП-10/0,4 кВ та ЗТП-10/0,4 кВ, що проектується, установити необхідну кількість комутаційних апаратів. Тип та параметри визначити проектом.*

*Запроектувати та спорудити необхідну кількість КЛ-0,4 кВ від РУ-0,4 кВ ОЗТП-10/0,4 кВ та ЗТП-10/0,4 кВ, що проектується до ВРП-0,4 кВ об'єктів. Параметри КЛ-0,4 кВ визначити проектом.*

*Проектом розглянути можливість живлення побутового та юридичного навантаження окремими КЛ-0,4 кВ з РУ-0,4 кВ (ОЗТП-10/0,4 кВ) ЗТП-10/0,4 кВ з окремими ВРП-0,4 кВ.*

3. Пункт 1.4 Розділу I викласти в наступній редакції:

1.2. Вимоги до електричних мереж резервного живлення, у тому числі виділення відповідного електрообладнання на окремі резервні лінії живлення для збереження електропостачання цього електрообладнання у разі виникнення дефіциту потужності в об'єднаній енергосистемі: *Мережі 0,4 кВ розробити проектом з урахуванням категорійності струмоприймачів з улаштуванням перекидного рубильника або пристрою АВР-0,4 кВ безпосередньо біля відповідальних струмоприймачів.*

4. Пункт 1.3 Розділу I викласти в наступній редакції:

1.3. Вимоги до розрахункового обліку електричної енергії:

*Технічні обліки електроенергії передбачити в проектних комірках 10 кВ на ПС 110/35/10 кВ «Обухів».*

*Загальнобудинкові обліки електроенергії передбачити на вводах 0,4 кВ в ВРП-0,4 кВ будинків.*

Розрухункові обліки електроенергії передбачити на вводах 0,4 кВ в РУ-0,4 кВ ОЗТП-10/0,4 кВ та ЗТП-10/0,4 кВ, що проектуються.

При проектуванні дотримуватись вимог глави 1.5 ПУЕ (в тому числі таблиця 1.5.1 та таблиця 1.5.2), Правил користування електричною енергією (ПКЕЕ). Облік електроенергії виконати із застосуванням електронного багатofункціонального лічильника, що має можливість виміру активної та реактивної енергії, мати цифровий та оптичний порт, лічильник має забезпечувати можливість по-фазного зняття профілю навантаження, в тому числі по-фазного зняття показників струму та напруги та можливості включення в систему АСКОЕ. Точки розміщення комерційних приладів обліку електроенергії, необхідна їх кількість, тип приладів обліку, схему підключення лічильників, встановлення ЛУЗОД та формат протоколу передачі даних, види каналів зв'язку погодити, на стадії проектування, з Комерційною дирекцією. Всі площадки вимірювання та точки обліку споживача мають об'єднуватись в систему АСКОЕ. Передбачити встановлення трансформаторів струму кл. т 0.5S (трансформаторів напруги кл. т. 0.5 у разі необхідності). Вторинні кола виконати окремо від кіл релейного захисту, вторинні кола системи обліку мають бути без додаткових клемників. Забезпечити можливість опломбування лічильника, первинних та вторинних кіл живлення, приводів і кнопок управління комутаційних апаратів та кришок автоматичних вимикачів, встановлених у цих колах, дверцят комірок трансформаторів напруги, кришок на зборках і колодках затискачів, випробувальних блоках (КП-25, КП-125, арр5, арр6), ліній зв'язку автоматизованих систем обліку та всіх інших пристроїв і місць, що унеможливають доступ до струмоведучих частин схеми обліку.

Рекомендовані типи електролічильників:

1. ZMD 410CR (405CR), ZMG 410CR (405CR) – "Landis&Gyr", Швейцарія.
2. ACE 6000 – "Itron, Inc", Франція.
3. SL 7000 Smart – "Itron, Inc", Франція.

5. Пункт 1.1 Розділу II викласти в наступній редакції:

1.1. Вимоги до електромереж основного та резервного живлення:

Виконати перезаведення ЛЕП-10 кВ Л-78 «ТП-23» з існуючої комірки 10 кВ №27 II с.ш. на проектну комірку 10 кВ на I с.ш. (вилучити).

В РУ-10 кВ ОЗТП-10/0,4 кВ, що проектується встановити необхідну кількість комірок.

Комірки в РУ-10 кВ ОЗТП-10/0,4 кВ, що проектується укомплектувати вакуумними вимикачами з комплектами ОПН-10.

Живлення ОЗТП-10/0,4 кВ, що проектується, першою в схемі електропостачання об'єкту виконати з різних с.ш. 10 кВ ПС 110/35/10 кВ «Обухів» двома КЛ-10 кВ до РУ-10 кВ ОЗТП-10/0,4 кВ. Переріз КЛ-10 кВ прийняти не менше 240 мм<sup>2</sup>.

Вихід КЛ-10 кВ по території ПС 110/35/10 кВ «Обухів» виконати згідно проекту.

6. Пункт 1.2 Розділу II викласти в наступній редакції:

1.2. Вимоги до релейного захисту й автоматики, компенсації струмів однофазного замикання в мережах з ізольованою нейтраллю тощо: Релейний захист проектних комірок в ОЗТП-10/0,4 кВ, що проектується виконати на мікропроцесорних реле МРЗС-05 або аналог, дуговий захист на фототиристорах. Виконати розрахунок уставок релейного захисту. По-результатам розрахунку вибрати трансформатори струму.

7. Пункт 1.3 Розділу II викласти в наступній редакції:

1.3. Вимоги до телемеханіки та зв'язку: Виконати телемеханізацію ОЗТП-10/0,4 кВ, що проектується, в обсязі: ТУ, ТВ, ТС. Виконати всі необхідні вимірювання і випробування. Типи приладів телемеханіки та обсяги телемеханізації погодити з групою АТП дирекції ІТ та Т ПрАТ «Київобленерго».

8. Пункт 1.6.1 Розділу II викласти в наступній редакції:

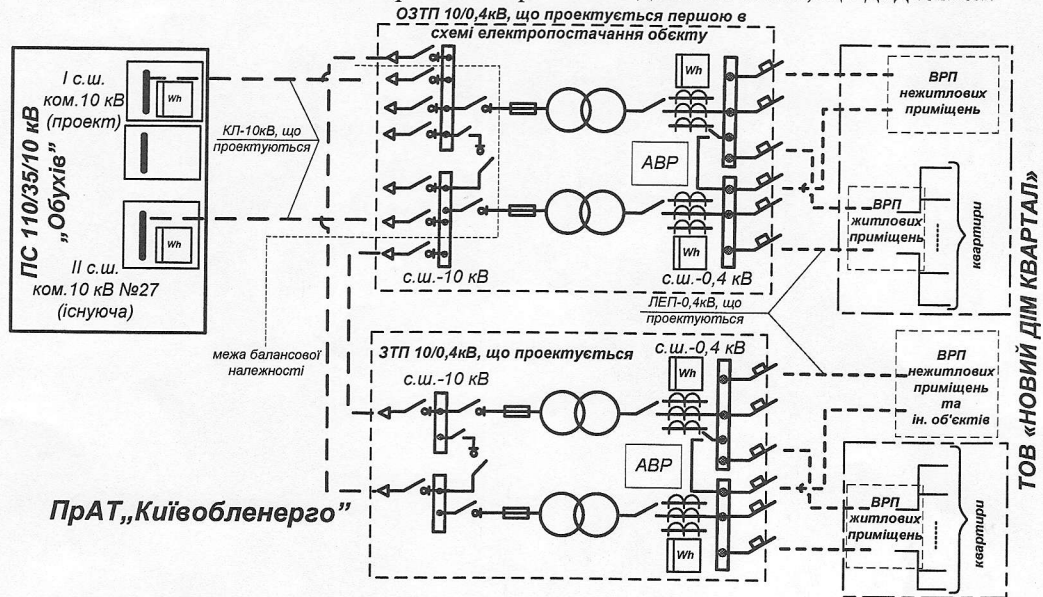
1.6.1. До початку процесу проектування, для можливості коректного оформлення документів на право власності чи користування земельних ділянок під будівництво мереж зовнішнього електропостачання, замовнику погодити передпроектні роботи з ПрАТ «Київобленерго» (м. Київ, вул. Стеценка, 1-а).

Обсяг передпроектних робіт:

- план траси ЛЕП-10 кВ, місця будівництва ОЗТП-10/0,4 кВ та ЗТП-10/0,4 кВ, що проектуються, відомість відведення земельних ділянок під тимчасове та постійне користування;
- трасу ЛЕП-10 кВ, місця будівництва ОЗТП-10/0,4 кВ та ЗТП-10/0,4 кВ на стадії проектування погодити з Обухівським РП та іншими зацікавленими організаціями.

ЗМ-001949

9. Пункт 3 Розділу II викласти в наступній редакції:  
3. Технічна характеристика ділянки електричної мережі наведена на схемі, що додається:



10. Решту пунктів технічних умов №К-00-17-0047 від 01.02.2017р., залишити без змін та доповнень.

Електропередавальна організація:

ПраТ «Київобленерго»

08132, Київська обл.,

Києво-Святошинський район,

м. Вишневе, вул. Київська, 2-Б,

р/р 26004010517308 в

ПАТ "АЛЬФА-БАНК"

МФО 300346

Код ЄДРПОУ 23243188

Свідоцтво №200125665

ПІН № 232431810368

тел.: (044) 494-43-20

Директор технічний:

В.А. Гетманов

" 26 " лютого 2018р.

М.П.

Замовник:

ТОВ «НОВИЙ ДІМ КВАРТАЛ»

08700, Київська область, м. Обухів,

вул. Миру, 9-А

код ЄДРПОУ 35470943

р/р 26005053155828 в

філії КБ ПАТ «Приват Банк»

МФО 321842

Директор:

Кірейчук В.М.

" 20 " лютого 2018р.

**Додаткова угода №1**  
**до Договору про приєднання до електричних мереж**  
**№К-00-17-0047 від 13.03.2017р.**

м. Київ

20.03.2018 р.

**Виконавець послуг:** Приватне акціонерне товариство "Київобленерго" в особі Директора технічного Гетманова Володимира Анатолійовича, який діє на підставі довіреності №174 від 07.06.2017р, з однієї сторони та

**Замовник:** Товариство з обмеженою відповідальністю «НОВИЙ ДІМ КВАРТАЛ», в особі директора Кірейчука Вячеслава Миколайовича, який діє на підставі Статуту, з іншої сторони (далі - Сторони) уклали цю Додаткову угоду до Договору про приєднання до електричних мереж №К-00-17-0047 від 13.03.2017р. (далі - Договір) про наступне:

1. Викласти преамбулу Договору про приєднання до електричних мереж №К-00-17-0047 від 13.03.2017р., в наступній редакції:

**Виконавець послуг:** Приватне акціонерне товариство "Київобленерго" в особі Директора технічного Гетманова Володимира Анатолійовича, який діє на підставі довіреності №174 від 07.06.2017р, з однієї сторони та

**Замовник:** Товариство з обмеженою відповідальністю «НОВИЙ ДІМ КВАРТАЛ», в особі директора Кірейчука Вячеслава Миколайовича, який діє на підставі Статуту, з іншої сторони, (далі – Сторони), уклали цей Договір про приєднання електроустановок Замовника до електричних мереж (далі - Договір).

При виконанні умов цього Договору Сторони зобов'язуються діяти відповідно до чинного законодавства, зокрема, Правил приєднання електроустановок до електричних мереж, затверджених постановою Національної комісії, що здійснює державне регулювання у сфері енергетики від 17 січня 2013 року №32, зареєстрованих у Міністерстві юстиції України 08 лютого 2013 року за №236/22768 (далі – Правила).

2. Пункт 1.3. Договору викласти в наступній редакції:

1.3. Точка приєднання (межа балансової належності об'єкта Замовника) встановлюється: *На вихідних контактах комутаційних апаратів, встановлених в РУ-10 кВ ОЗТП-10/0,4 кВ, що проектується в сторону силових трансформаторів та відхідних КЛ-10 кВ в сторону ЗТП-10/0,4 кВ, що проектується.*

3. Пункт 8.2. Договору викласти в наступній редакції:

8.2. Перелік невід'ємних додатків до цього договору:

1. Додаток №1 – Технічні умови приєднання № К-00-17-0047 від 01.02.2017р.
2. Додаток №2 – Зміни №1 від 26.02.2018р., до технічних умов №К-00-17-0047 від 01.02.2017р

4. Пункт 9. Договору викласти в наступній редакції:

### 9. Місцезнаходження сторін

**Виконавець послуг:**  
ПрАТ «Київобленерго»  
08132, Київська обл.,  
Києво-Святошинський район,  
м. Вишневе, вул. Київська, 2-Б,  
р/р 26004010517308 в  
ПАТ "АЛЬФА-БАНК"  
МФО 300346  
Код ЄДРПОУ 23243188  
Свідоцтво № 200125665  
ПІН № 232431810368

**Замовник:**  
ТОВ «НОВИЙ ДІМ КВАРТАЛ»  
08700, Київська область, м. Обухів,  
вул. Миру, 9-А  
код ЄДРПОУ 35470943  
р/р 26005053155828 в  
філії КБ ПАТ «Приват Банк»  
МФО 321842



5. Дана Додаткова угода є невід'ємною частиною Договору.

6. Дана Додаткова угода набирає чинності з моменту її підписання уповноваженими представниками обох Сторін.

7. Дану Додаткову угоду укладено у двох примірниках, які мають однакову юридичну силу для Замовника та Виконавця послуг.

### Місцезнаходження сторін

**Виконавець послуг:**

**ПРАТ «Київобленерго»**  
08132, Київська обл.,  
Києво-Святошинський район,  
м. Вишневе, вул. Київська, 2-Б,  
р/р 26004010517308 в  
ПАТ "АЛЬФА-БАНК"  
МФО 300346  
Код ЄДРПОУ 23243188  
Свідоцтво № 200125665  
ПНН № 232431810368  
тел.: (044) 494-43-20

**Директор технічний:**

**В.А. Гетманов**

"26" лютого 2018р.

м.п.



**Замовник:**

**ТОВ «НОВИЙ ДІМ КВАРТАЛ»**  
08700, Київська область, м. Обухів,  
вул. Миру, 9-А  
код ЄДРПОУ 35470943  
р/р 26005053155828 в  
філії КБ ПАТ «Приват Банк»  
МФО 321842

**Директор:**

**Кірейчук В.М.**

"20" 03 2018 р.

